

Jätteenhallintajärjestelmä Kompakti integroitu biojäteyksikkö, 300 kg/h

KAPPALE # _____

MALLI # _____

NIMI # _____

SIS # _____

AIA # _____



616020 (WMSCP30F)

KOMPAKTI
JÄTEJÄRJESTELMÄ, 300 KG/
H.

Lyhyt spesifikaatio

Kapp. Nro.

Electrolux Professionalin biojätejärjestelmällä pystytään pienentämään ruokajätteen painoa ja tilavuutta jopa noin 80 %. Tämä mahdollistaa selvät kustannussäästöt, koska keittiön jätemaksut perustuvat yleensä nimenomaan painoon tai tilavuuteen.

Kapasiteetti biojäteyksiköllä on 300 kg tunnissa ja se on kompakti kooltaan, koska jätemylly ja vedenerotus integroituna samassa yksikössä. Laite on helppokäyttöinen, käyttäjä kaataa biojätteen yksikköön, käynnistää laitteen napin painalluksella ja murskattu ja kuivattu biojäte putoaa jäteastiaan.

Rakenne on laadukasta AISI 304 ruostumatonta terästä ja pinnat ovat sileitä. Suojausluokka on IP 54. Suodatin puhdistuu jatkuvasti ja automaattisesti käytön aikana vedellä. Laitteessa on integroitu pesusuihku ja lisäksi myös automaattinen pesuohjelma, joka puhdistaa järjestelmän sisäältä. Näin ollen biojäteyksikkö on helppo pitää puhtaana.

Toimitukseen kuuluu vakiona muovinen jäteastia, johon käsitelty ruokajäte putoaa jakson päätteeksi.

Ominaisuudet

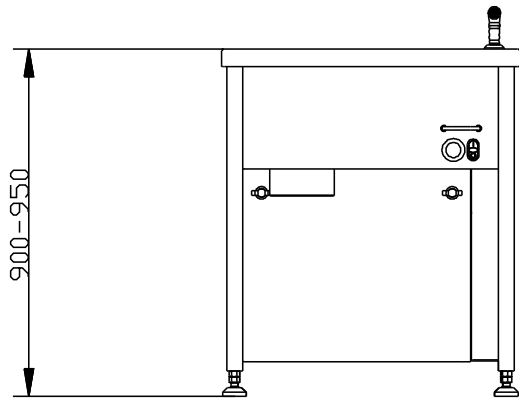
- Kapasiteetti 300 kg jätettä tunnissa.
- Laitetta käytetään orgaanisen jätteen murskaamiseen, jonka jälkeen jäte siirtyy pumpun avulla vedeneroitukseen.
- Itsepuhdistusjakso lämpimällä vedellä ja pienellä määrällä neutraalia saippuaa.
- Ruokailuvälinemagneetti estää välineiden putoamisen jätemyllyyn.
- Koneessa on ylikuormitus suojausjärjestelmä, joka suojaa moottoria ylikuumentumiselta.
- Keskipakoinen vedeneroitus poistaa veden ruoasta ja tuottaa käsiteltyä ruokajätettä, joka putoaa jäteastiaan.
- Suurella nopeudella pyörivä suodatin vedeneroitussyksikössä poistaa veden. Suodattimen sisällä olevat pyörivät kierukka ja harjat estävät suodattimen reikiä tukkeutumasta.
- Suodatin puhdistuu jatkuvasti ja automaattisesti käytön aikana veden avulla.
- Keskipakopumppu takaa suuremman tuoton putkea tukkimatta.
- ON/OFF-painike ja hätäkatkaisupainike ohjauspaneelissa.

Rakenne

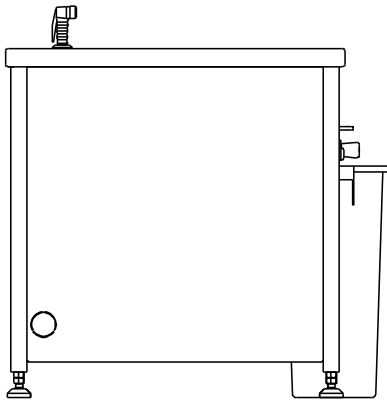
- Jauhastusterät/rengas AISI 304 ruostumatonta terästä, 4/5 mm:n väli takaa pienet partikkelit.
- Jauhämisterät sijaitsevat samalla korkeudella, jolloin saavutetaan parhain leikkuutulos ja nopeus.
- Kaksi ruostumattomasta teräksestä valmistettua kääntöterää estää tukkeutumisen.
- Ruostumatonta terästä olevassa sisäsuodattimessa on 1 mm:n reiät, joiden ansiosta ainoastaan vesi poistuu viemäriin.
- Integroitu ja kelautuva huuhtelusuihku puhdistusta helpottaen.

HYVÄKSYNTÄ: _____

Edestä

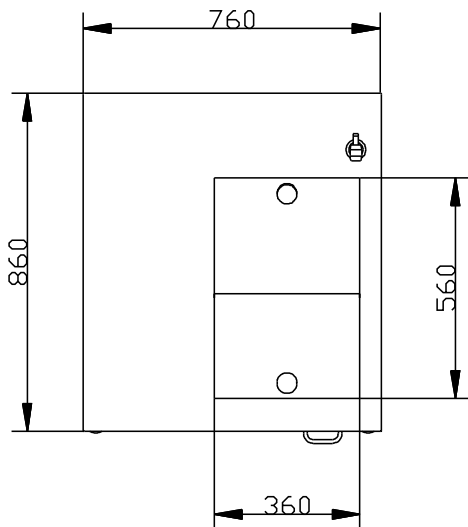


Sivulta



- CWII = Kylmän veden sisääntulo
 D = Poisto
 EI = Sähköliitäntä
 EO = Sähkön ulostulo
 HWI = Lämpimän veden liitäntä
 WI = Veden sisääntulo

Päältä



Sähkö

Jännite:

616020 (WMSCP30F)

400 V/3N ph/50/60 Hz

Kokonaisteho:

3.3 kW

Avaintieto

Suorituskyky:

300 kg\hr

Ulkomitat, leveys:

760 mm

Ulkomitat, syvyys:

860 mm

Ulkomitat, korkeus:

950 mm

Nettopaino:

219 kg